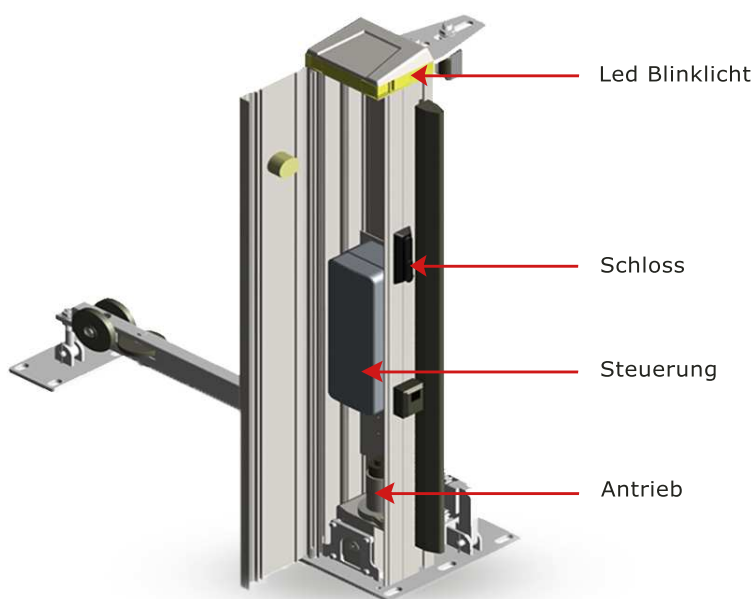


Technische Daten Antriebssystem INLINE 4

Abmessung Grundplatte Einzelsäule	400 x 330 mm
Abmessung Grundplatte Doppelsäule	563 x 330 mm
Abmessung Aluminiumsäule	220 x 172 mm
max. Torgewicht	1000 kg
Steuerung	CCI9242
Notbatterie	NiMH
Temperaturbereich	minus 20°/plus 60°C
Speisung	230 V ac
Steuerspannung	24 V dc
Endschalter	Encorder
Drehmoment ca.	60 Nm



Holler-Tore GmbH

📍 Dorfstrasse 31, 8430 Leitring

☎ Tel. +43 3452 86031 - 0

☎ Fax +43 3452 75831

✉ mail@holler-tore.at

🌐 www.holler-tore.at



www.b-alu.at



www.colibri-tore.at